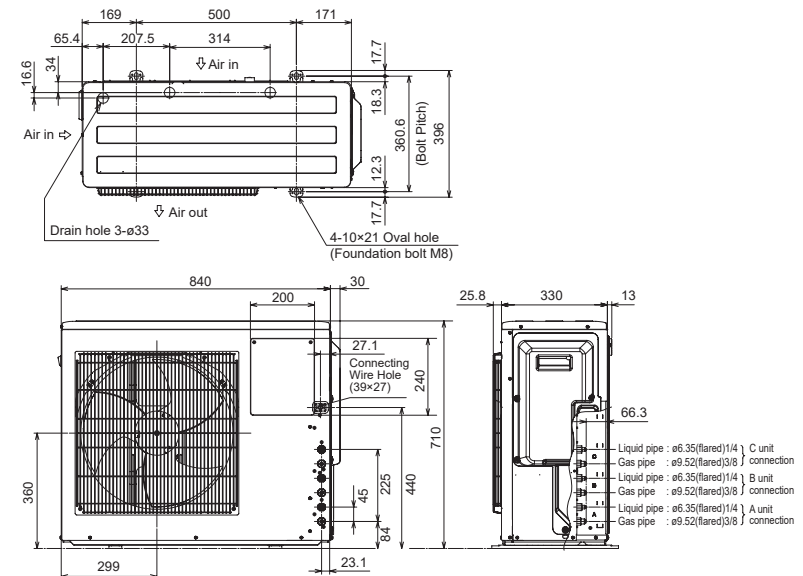


Buitenunit		MXZ-3F68VF4		
Koeling	Nominale capaciteit	kW	6,8 (2,9~8,4)	
	Opgenomen vermogen	kW	1,84	
	SEER of $\eta_{s,c}$		7,9	
	Seizoensenergieklasse		A++	
	Jaarlijks energieverbruik	kWh	301	
Verwarming	Nominale capaciteit	kW	8,6 (2,6~10,6)	
	Opgenomen vermogen	kW	1,91	
	SCOP of $\eta_{s,h}$		4,1	
	Seizoensenergieklasse		A+	
	Jaarlijks energieverbruik	kWh	2.321	
Specificaties	Capaciteit bij -10°C (max)	kW	5,2 (1,6~6,4)	
	Afmetingen (B x D x H)	mm	840 x 330 x 710	
	Gewicht	kg	58,0	
	Koeling	Geluidsvermogen	dB(A)	63
		Geluidsdruk	dB(A)	48
		Luchtvolume	m ³ /u	2.124
		Toepassingsgebied	°C	-10~46
	Verwarming	Geluidsdruk	dB(A)	53
		Luchtvolume	m ³ /u	2.376
		Toepassingsgebied	°C	-15~+24
Koeltechnische gegevens	Diameter vloeistof- & gasleiding	"	3x1/4 - 3x3/8	
	Maximale leidinglengte	m	25 (TTL=60)	
	Maximaal hoogteverschil	m	10	
	Maximale index		120	
	Aansluitbare binnenunits (index)		15~60	
	Koelmiddel		R32	
	Hoeveelheid koelmiddel	kg	2,4	
	CO ₂ -equivalent	ton	1,620	
	Koelmiddelvoervulling voor	m	60	
	Navulhoeveelheid koelmiddel	g/m	-	
	Maximale koelmiddelvulling	kg	2,4	
CO ₂ -equivalent bij max. koelmiddelvulling	ton	1,620		
Elektrische gegevens	Voedingsspanning	V;f;Hz	230;1;50	
	Voedingskabel	mm ²	3G 4	
	Afzekering	A	25	



Unité extérieure		MXZ-3F68VF4		
Froid	Capacité nominale	kW	6,8 (2,9~8,4)	
	Puissance absorbée	kW	1,84	
	SEER ou $\eta_{s,c}$		7,9	
	Classe énergétique saisonnier		A++	
	Consommation annuelle d'énergie	kWh	301	
Chauffage	Capacité nominale	kW	8,6 (2,6~10,6)	
	Puissance absorbée	kW	1,91	
	SCOP ou $\eta_{s,h}$		4,1	
	Classe énergétique saisonnier		A+	
	Consommation annuelle d'énergie	kWh	2.321	
Spécifications	Puissance à -10°C (max)	kW	5,2 (1,6~6,4)	
	Dimensions (L x P x H)	mm	840 x 330 x 710	
	Poids	kg	58,0	
	Froid	Puissance acoustique	dB(A)	63
		Pression acoustique	dB(A)	48
		Débit d'air	m³/h	2.124
		Plage de fonctionnement	°C	-10~46
	Chauffage	Pression acoustique	dB(A)	53
		Débit d'air	m³/h	2.376
		Plage de fonctionnement	°C	-15~+24
Données frigorifiques	Diamètre conduite liquide & gaz	"	3x1/4 - 3x3/8	
	Longueur maximale	m	25 (TTL=60)	
	Dénivellation maximale	m	10	
	Index maximal		120	
	Unités intérieures connectables (index)		15~60	
	Type de fluide frigorigène		R32	
	Précharge de fluide frigorigène	kg	2,4	
	Équivalent CO ₂	tonnes	1,620	
	Précharge de fluide frigorigène pour	m	60	
	Volume de mise à niveau du fluide frigorigène	g/m	-	
	Charge de fluide frigorigène maximale	kg	2,4	
	Équivalent CO ₂ en charge maximale	tonnes	1,620	
Données électriques	Alimentation électrique	V;ph;Hz	230;1;50	
	Câble d'alimentation	mm²	3G 4	
	Taille de fusible recommandée	A	25	

